



Föreståndare för brandfarlig gas



Innehållsförteckning

Förord	2
1. Giltighet.....	3
2. Tillstånds- eller koncessionshavarens ansvar.....	4
2.1 Vem ska utse föreståndare?	4
2.2 Föreståndarens förordnande	4
2.3 Vem ska utses till föreståndare?	5
2.4 Anmälan av föreståndare	5
3. Ansvarfördelning i verksamhet med flera föreståndare.....	6
4. Föreståndarens ansvar.....	8
5. Föreståndarens utbildning och kompetens	9
5.1 Utbildning.....	9
5.2 Kompetens.....	10
6. Lagar, förordningar, föreskrifter, normer och anvisningar	10
7. Ordförklaringar.....	12
Anmälan.....	Bilaga

Förord

Energigas Sverige är en medlemsfinansierad branschorganisation som arbetar för en ökad användning av energigaserna biogas, fordonsgas, gasol, naturgas och vätgas. Medlemmar i organisationen är nätbolag, gashandelsbolag, installationsföretag, konsultföretag, tillverkare och leverantörer av gasutrustningar med flera.

En central del av Energigas Sveriges verksamhet är att verka för en säker användning av energigaserna. Detta görs framförallt genom att utarbeta normer och anvisningar för de olika energigaserna.

Energigas Sverige ger ut dessa anvisningar för att underlätta för företag och föreståndare/gassäkerhetsansvariga att uppfylla lagstiftningens och gasbranschens krav vid hantering av energigaserna.

Anvisningarna klarlägger vilket ansvar som vilar på företagsledningen respektive föreståndaren/gassäkerhetsansvarig och ger den svenska gasbranschens syn på vilka krav som bör ställas med hänsyn till det ansvarsområde som dessa har.

Anvisningarna har utarbetats i en projektgrupp under Energigas Sveriges Säkerhets- och teknikkommitté av:

Daniel Ekdahl, E.ON Gas Sverige AB
Dan Lilja, E.ON Gas Sverige AB
Thomas Melin, SSAB
Torbjörn Pettersson, Fordonsgas Sverige AB
Ben Bock, Energigas Sverige

Anvisningarna har skickats på remiss till Myndigheten för samhällsskydd och beredskap (MSB).

Första versionen av anvisningarna publicerades 1998.

Stockholm 2018-03-26

Ben Bock, chef Säkerhet och teknik,
Energigas Sverige

1. Giltighet

Dessa anvisningar omfattar all hantering av energigas som enligt lagen (2010:1011) om brandfarliga och explosiva varor måste ha en föreståndare, det vill säga:

- tillståndspliktig verksamhet enligt MSBFS 2013:3,
- verksamhet som har koncession enligt naturgaslagen (2005:403) eller enligt lagen (1978:160) om vissa rörledningar, för transport av en energigas.

Anvisningarna gäller också för sådan distribution av energigas i rörledningssystem som är undantagen tillståndsplikt enligt MSBFS 2013:3, 2 kap, punkt 5 och som enligt branschens egna krav ska ha en gassäkerhetsansvarig med motsvarande roll och uppgifter som föreståndaren i tillståndspliktig verksamhet. För sådan distribution gäller samma krav för den gassäkerhetsansvarige som för föreståndare för större energigasanläggningar¹ i dessa anvisningar, om inget annat anges.

¹ Exempelvis cisternanläggning för gasol eller flytande naturgas enligt SGA respektive LNGA, eller tankstation enligt TSA, eller produktionsanläggning för biogas enligt BGA.

2. Tillstånds- eller koncessionshavarens ansvar

Tillstånds- eller koncessionshavarens ansvar för säker hantering av gaser uppfylls genom att kraven enligt gällande regelverk följs. Reglerna är olika för olika gaser. Ett av kraven i dessa regelverk är kravet på föreståndare.

Utöver lagstiftningens krav ansvarar nätbolag som är medlemmar i Energigas Sverige och driver icke tillståndspliktig distribution av energigas i distributionssystem för att kraven om gassäkerhetsansvarig i dessa anvisningar följs.

2.1 Vem ska utse föreståndare?

Lagen (2010:1011) om brandfarliga och explosiva varor föreskriver att den som har tillstånd till hantering av brandfarlig vara eller har koncession enligt naturgaslagen eller enligt lagen om vissa rörledningar för transport av brandfarlig vara ska utse en eller flera föreståndare.

Lagen har nedanstående text:

9 §

Den som bedriver tillståndspliktig verksamhet enligt denna lag ska utse en eller flera föreståndare för verksamheten.

Föreståndare i tillståndspliktig verksamhet med brandfarliga varor ska anmälas till tillsynsmyndigheten.

Den som utser föreståndare ska vara firmatecknare i det företag eller den organisation eller motsvarande i kommunala verksamheter som har tillstånd eller koncession enligt ovan, exempelvis VD eller annan person med befogenhet att utse föreståndare för verksamheten.

Tillståndshavaren ska ge föreståndaren de befogenheter som krävs för att han eller hon ska kunna uppfylla sitt ansvar inom de områden som anges i avsnitt 4 i dessa anvisningar.

Tillståndshavaren bör även utse en ersättare/ställföreträdare som ersätter föreståndaren då denne är frånvarande under en längre tid och inte är nåbar, till exempel på semester eller vid sjukdom. Ersättaren/ställföreträdaren har under denna tid föreståndares ansvar och befogenheter med undantag för ansvaret för långsiktig planering som ligger kvar hos ordinarie föreståndare.

2.2 Föreståndarens förordnande

Den som åtar sig föreståndarrollen för den tillståndspliktiga verksamheten ska ges tillräckliga befogenheter och möjligheter i övrigt så att han eller hon kan fullgöra sina uppgifter och ansvar.

Ett skriftligt förordnande med tillhörande instruktion ska finnas för varje föreståndare för större energigasanläggningar. För att förenkla administrationen för små anläggningar enligt avsnitt 5.1 kan förordnandet vanligen kombineras med anmälan av föreståndaren till tillsynsmyndigheten, se bilaga.

Förordnandet/instruktionen ska innehålla:

- arbetsuppgifter, med gränsdragning mot eventuella andra föreståndares arbetsuppgifter,
- befogenheter,
- instruktioner för rapportering till ledningen samt
- under vilka förutsättningar som föreståndarskapet går över till annan föreståndare, där sådan finns.

Både firmatecknaren och föreståndaren ska underteckna dokumentet.

2.3 Vem ska utses till föreståndare?

Lagen har följande text:

9 §

En föreståndare har till uppgift att verka för att verksamheten bedrivs enligt de aktsamhetskrav och med iakttagande av de övriga skyldigheter som följer av lagen eller föreskrifter som meddelats i anslutning till lagen. En tillståndshavare ska se till att en föreståndare ges de befogenheter och möjligheter i övrigt som behövs för att han eller hon ska kunna fullgöra sina uppgifter.

En föreståndare som uppfyller kraven på kunskap och kompetens i dessa anvisningar anses ha goda förutsättningar för att tillse att hanteringen av energigas sker på betryggande sätt.

Tillståndshavaren ska ta hänsyn till följande då föreståndare ska utses:

En lämplig föreståndare:

- har kunskap om energigasernas egenskaper,
- arbetar i nära kontakt med verksamheten,
- organiserar och bedriver sitt dagliga arbete utifrån verksamhetens omfattning och komplexitet samt övriga förutsättningar, såsom verksamhetens geografiska utbredning samt
- har kunskap om lagstiftningen om brandfarliga och explosiva varor och enligt dessa anvisningar.

Extern personal, det vill säga personal som inte är anställd i det egna företaget, får utses till föreståndare, vilket i så fall ska regleras avtalsmässigt mellan parterna. Samma krav gäller för denna person som för en internt anställd föreståndare.

2.4 Anmälan av föreståndare

När föreståndare utsetts anmäls denne enligt följande.

Lagen har nedanstående text:

9 §

Föreståndare i tillståndspliktig verksamhet med brandfarliga varor ska anmälas till tillsynsmyndigheten.

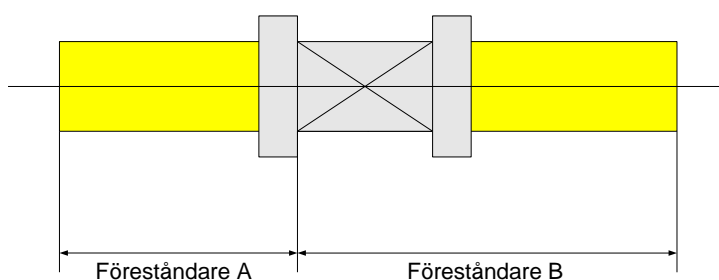
Tillsynsmyndighet är vanligen kommunens räddningsnämnd, vars operativa verksamhet sköts av den kommunala räddningstjänsten. Exempel på anmälan visas i bilaga. För transmissionssystem för naturgas som har koncession enligt naturgaslagen (2005:403) eller enligt lagen (1978:160) om vissa rörledningar görs anmälan till Myndigheten för samhällsskydd och beredskap (MSB). Föreståndare ska utses och anmälas innan hanteringen av brandfarlig vara påbörjas.

Nätbolag som bedriver icke tillståndspliktig distribution av energigas i rörledningssystem ska anmäla gassäkerhetsansvar till kommunens räddningstjänst för att upprätthålla aktuella kontaktvägar för löpande informationsutbyte.

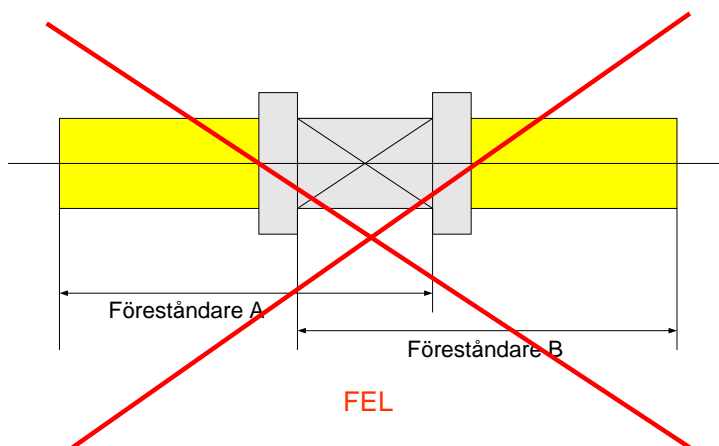
3. Ansvarfördelning i verksamhet med flera föreståndare

En verksamhet kan ha ett tillstånd, men flera föreståndare och gassäkerhetsansvariga, exempelvis för olika anläggningar eller anläggningsdelar inom verksamheten. Föreståndarna ska då ha olika, klart angivna, ansvarsområden. Ansvarsområdena får inte överlappa varandra, men alla delar av verksamheten måste täckas. I de fall de olika anläggningarna eller anläggningsdelarna kan påverka varandra är det särskilt viktigt med samordning mellan föreståndarna.

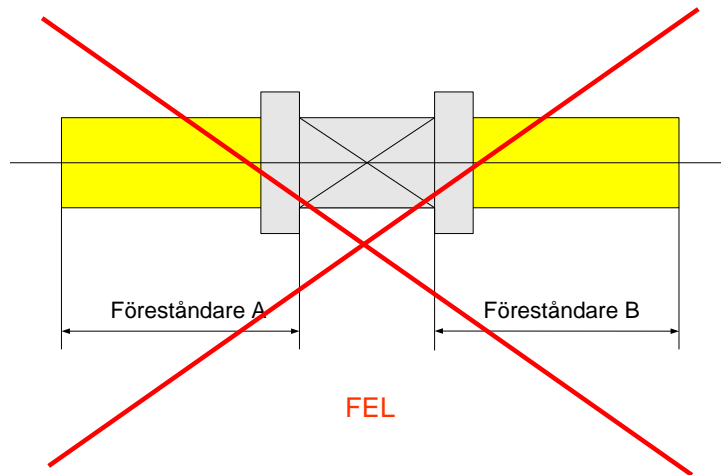
Till exempel kan en rörledning ha en föreståndare fram till och med en ventil och en annan föreståndare för rörledningen efter ventilen.



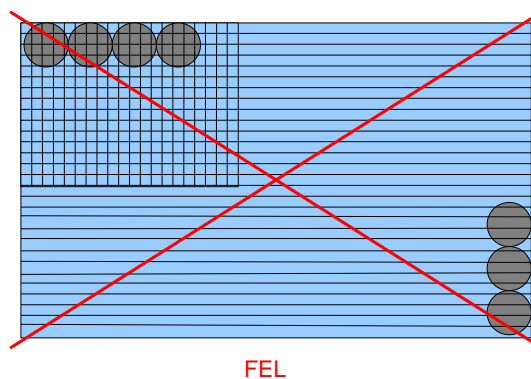
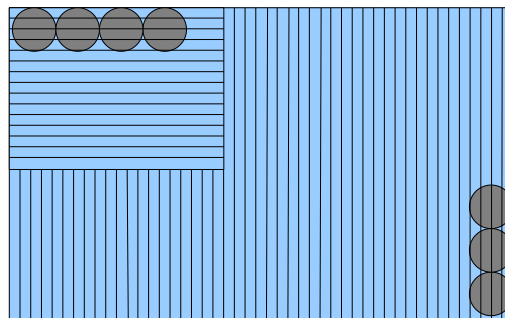
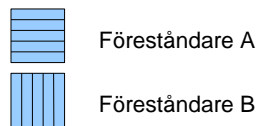
RÄTT

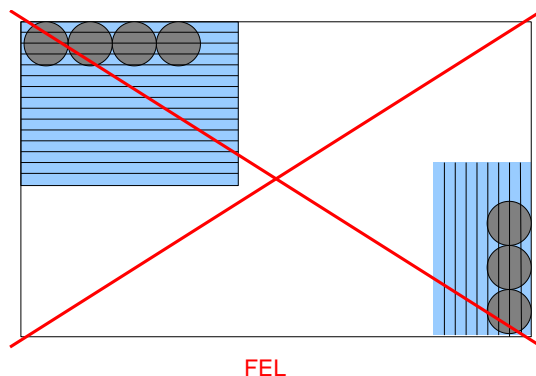


FEL



En föreståndare kan ha ansvarsområde för gasflaskorna i en byggnad och en annan föreståndare för flaskorna i resten av anläggningen.





4. Föreståndarens ansvar

Föreståndarens uppgift handlar primärt om det förebyggande skyddet, inte beredskap vid olyckor. Föreståndaren ska verka för att alla som hanterar energigaser i verksamheten gör det på ett säkert sätt.

Föreståndaren ska säkerställa att:

- anläggning är utförd och drivs enligt gällande lagstiftning och eventuella villkor i tillståndet,
- teknisk kontroll av anläggning utförs enligt gällande föreskrifter och villkor,
- instruktion finns för underhåll och drift av anläggning,
- instruktion för gassäkerheten finns (exempelvis Energigas Sveriges GASA),
- explosionsskyddsdocumentation inklusive klassningsplaner om tillämpligt finns och är aktuella,
- beredskapsplaner finns och är aktuella,
- normer, anvisningar, standarder och handböcker som anläggningen är byggd och drivs enligt samt i tillämpliga fall utredning om risker finns och är aktuella,
- instruktion finns för olycks- och tillbudsrapportering, samt att
- personalen har tillräcklig utbildning och kompetens och får den fortbildning som behövs.

Vidare åligger det föreståndaren att:

- följa utvecklingen inom sitt ansvarsområde och ta initiativ till säkerhetshöjande åtgärder,
- ansvara för företagets kontakter med räddningstjänsten inom sitt ansvarsområde,
- ansvara för driftsättning av ny eller ombyggd anläggning,
- avbryta verksamheten om anläggningen inte kan drivas på ett säkert sätt,
- vid behov samråda med räddningstjänsten om hur risker för olyckor kan minimeras i verksamheten, exempelvis i samband med reparations- eller underhållsarbeten eller andra avvikelser från den dagliga hanteringen, samt att
- rapportera till företagsledningen om aktiviteter inom sitt ansvarsområde, exempelvis genom årliga rapporter. Avvikelse rapporter, rapporter om ingripande i driften och genomförda åtgärder samt rapporter om behov av åtgärder är exempel på rapporter som kan lämnas.

5. Föreståndarens utbildning och kompetens

5.1 Utbildning

Föreståndare för små anläggningar

Exempel på sådana anläggningar är:

- Restaurang där gasolflaskorna är anslutna till CE-märkta gasapparater.
- Byggarbetsplats där gasol används för uppvärmning.
- Skolor där gasol används i undervisning.
- Återförsäljning av fabriksförslutna gasolflaskor, t ex hos byggvaruhus.

För hantering av gasol i flaskor på små anläggningar ska föreståndaren inhämta information från gasolleverantören/installatören om:

- Gasolens egenskaper och risker.
- De myndighetskrav som gäller för hanteringen.
- Anläggningens uppbyggnad, funktion och drift.
- Hur skriftliga instruktioner upprättas och hur anläggningen ska drivas samt underhållas.
- Föreståndarens roll, ansvar och befogenheter.

Föreståndare för större energigas anläggning eller gassäkerhetsansvarig för distribution av energigas i icke tillståndspliktiga rörledningssystem

Föreståndare/gassäkerhetsansvarig ska enligt Energigas Sverige ha en grundläggande kunskapsnivå motsvarande gymnasieutbildning samt ha kunskap om:

- egenskaper och säkerhetsaspekter för aktuell energigas,
- hur anläggningen ska vara utförd och drivas enligt lagstiftningens krav samt de villkor som är ställda i tillståndet,
- tillämpliga branschnormer/-anvisningar
- föreståndarens ansvar, arbetsuppgifter och befogenheter,
- kraven på tredjeparts- och egenkontroll samt hur kontrollresultatet ska dokumenteras,
- hur driftinstruktioner och underhållsplaner ska vara upprättade, se till att de följs samt är dokumenterade för anläggningen,
- hur en utrymnings- och beredskapsplan upprättas och övas,
- hur företagets organisation och arbetssätt ska vara utformade för att gasfrågorna ska hanteras på ett säkert sätt och att rutiner finns för incident/olycksrapportering,
- systemuppbyggnaden för gasanläggningen och vilka krav som ställs på anläggningens säkerhetssystem, samt
- anläggningens komponenter, materialkrav och funktioner.

Anläggningens storlek och komplexitet bestämmer hur djupa kunskaper inom de olika områdena som krävs.

För den som saknar kunskaper inom ett eller flera av ovanstående områden finns utbildningar. Energigas Sveriges godkännande av utbildning visar att kvalitetsnivån på utbildningen är tillräcklig.

Mer detaljerad beskrivning av utbildningskraven finns i Energigas Sveriges utbildningsplaner för föreståndare, som kan erhållas från utbildningsansvarig hos Energigas Sverige.

5.2 Kompetens

Föreståndare för små anläggningar

För att utses till föreståndare för hantering av gasol i flaskor på små anläggningar enligt avsnitt 5.1 ska personen i fråga ha nödvändig kompetens för att hanteringen ska kunna ske betryggande och kunna följa upp att så är fallet.

Föreståndare för större energigasläggning

För att utses till föreståndare för större energigasläggning ska personen i fråga ha industrierfarenhet av drift och underhåll av energigasläggningar, eller av industriella energisystem i allmänhet.

Gassäkerhetsansvarig för distribution av energigas i icke tillståndspliktiga rörledningssystem

För att utses till gassäkerhetsansvarig för distribution av energigas i icke tillståndspliktiga rörledningssystem ska personen i fråga under den senaste treårsperioden i minst ett år ha arbetat med konstruktion, besiktning, underhåll eller drift av energigasläggningar.

6. Lagar, förordningar, föreskrifter, normer och anvisningar

Till grund för föreståndares arbete ligger följande lagar, föreskrifter och normer. Han eller hon ska ha för arbetet nödvändig kännedom om innehållet i gällande versionerna av de som är tillämpliga för verksamheten.

Lagar och förordningar

SFS 1977:1160	Arbetsmiljölagen
SFS 1978:160	Lagen om vissa rörledningar
SFS 1997:857	Ellagen
SFS 2005:403	Naturgaslagen
SFS 2006:263	Lagen om transport av farligt gods
SFS 2010:1011	Lagen om brandfarliga och explosiva varor
SFS 2010:1075	Förordningen om brandfarliga och explosiva varor

Föreskrifter

MSBFS 2009:7	Myndigheten för samhällsskydd och beredskaps naturgasföreskrifter
MSBFS 2013:3	Myndigheten för samhällsskydd och beredskaps tillståndsföreskrifter
MSBFS 2014:6	Myndigheten för samhällsskydd och beredskaps föreskrifter och allmänna råd om rengöring (sotning) och brandskyddskontroll
SÄIFS 1990:2	Sprängämnesinspektionens föreskrifter om hantering av brandfarliga gaser och vätskor i anslutning till vissa transportmedel
SÄIFS 1998:5	Sprängämnesinspektionens föreskrifter om tankstationer för metangasdrivna fordon
SÄIFS 1998:7	Sprängämnesinspektionens föreskrifter om brandfarlig gas i lös behållare
SÄIFS 2000:4	Sprängämnesinspektionens föreskrifter om cisterner, gasklockor, bergrum och rörledningar för brandfarlig gas
SÄIFS 2000:6	Sprängämnesinspektionens föreskrifter om gasapparater
SRVFS 2003:10	Statens räddningsverks föreskrifter om skriftlig redogörelse för brandskyddet

SRVFS 2004:7	Statens räddningsverks föreskrifter om explosionsfarlig miljö vid hantering av brandfarliga gaser och vätskor
SRVFS 2004:8	Statens räddningsverks allmänna råd och kommentarer om skyldigheter vid farlig verksamhet
SRVFS 2005:2	Statens räddningsverks föreskrifter om åtgärder för att förebygga och begränsa följderna av allvarliga kemikalieolyckor
AFS 1997:7	Arbetsmiljöverkets föreskrifter om gaser
AFS 2001:1	Arbetsmiljöverkets föreskrifter om systematiskt arbetsmiljöarbete
AFS 2001:3	Arbetsmiljöverkets föreskrifter om användning av personlig skyddsutrustning
AFS 2006:8	Arbetsmiljöverkets föreskrifter om provning med över- eller undertryck
AFS 2008:13	Arbetsmiljöverkets föreskrifter om skyltar och signaler
AFS 2011:19	Arbetsmiljöverkets föreskrifter om kemiska arbetsmiljörisiker
AFS 2016:1	Arbetsmiljöverkets föreskrifter om tryckbärande anordningar
AFS 2016:4	Arbetsmiljöverkets föreskrifter om utrustning för potentiellt explosiva atmosfärer
AFS 2017:3	Arbetsmiljöverkets föreskrifter om användning och kontroll av trycksatta anordningar
ELSÄK-FS 1995:6	Elsäkerhetsverkets föreskrifter om elektriska utrustningar för explosionsfarlig miljö
ELSÄK-FS 2008:1	Elsäkerhetsverkets föreskrifter om starkström
CLP-förordningen	Europaparlamentets och rådets förordning (EG) nr 1272/2008 om klassificering, märkning och förpackning av ämnen och blandningar

Normer och anvisningar

BGA	Energigas Sveriges biogasanvisningar
EGN	Energigas Sveriges energigasnormer
FGA	Energigas Sveriges anvisningar för flaskgasol
GASA	Energigas Sveriges gassäkerhetsanvisningar
LNGA	Energigas Sveriges anvisningar för flytande naturgas
NGSA	Naturgassystemanvisningar (SIS)
SGA	Energigas Sveriges anvisningar för större gasolanläggningar
SEK Handbok 426	Klassning av explosionsfarliga områden (SEK)
TSA	Energigas Sveriges tankstationsanvisningar
	Energigas Sveriges anvisningar för ur drift- och i drifttagning av gasolcisterner
	Energigas Sveriges anvisningar för riskbedömning av gasolanläggning (<i>fås från bulkgasolleverantörerna</i>)

7. Ordförklaringar

energigas	samlade begrepp för biogas, fordonsgas, gasol, naturgas och vätgas
föreståndare	person med uppgift att verka för att tillståndspliktiga system anläggs, kontrolleras och drivs enligt de aktsamhetskrav och med iakttagande av de övriga skyldigheter som följer av lagen (2010:1011) om brandfarliga och explosiva varor eller föreskrifter som meddelats i anslutning till lagen samt dessa anvisningar
gassäkerhets-ansvarig	person med uppgift att verka för att distributionssystem som är undantaget från tillståndsplikt enligt MSBFS 2013:3 anläggs, kontrolleras och drivs enligt de aktsamhetskrav och med iakttagande av de övriga skyldigheter som följer av lagen (2010:1011) om brandfarliga och explosiva varor eller föreskrifter som meddelats i anslutning till lagen samt dessa anvisningar
hantering	tillverkning, bearbetning, behandling, förpackning, förvaring, transport, användning, omhändertagande, återvinning, destruktion, saluförande, underhåll, överlåtelse och därmed jämförliga förfaranden. (SFS 2010:1011)
villkor	speciella krav som framgår av tillståndet
gasapparat	apparat där värme utvecklas vid förbränning av gasen

Bilaga

Anmälan

Exempel på anmälan av föreståndare, lämnas till tillsynsmyndigheten, vanligen räddningstjänsten, eller till Myndigheten för samhällsskydd och beredskap (MSB), beroende på anläggningstyp (se avsnitt 2.4 i dessa anvisningar).

Anmälan

I enlighet med lagen om brandfarliga och explosiva varor anmäler Företag härmed:

Förnamn Efternamn

Företag

Adress

Telefonnummer arbete, mobil, bostad

E-postadress

som föreståndare för hantering av brandfarlig gas
för verksamhet, objekt, avgränsningar (ex "gasledningen mellan X och Y från och med utgående ventil X och till och med inkommande ventil Y").

Arbetet som gasföreståndare sker enligt Energigas Sveriges "Anvisningar för föreståndare för brandfarlig gas" och enligt det förordnande med tillhörande instruktion som gäller för uppgiften.


Ort och Datum

.....
VD

Företag

Härmed bekräftar jag att jag mottagit uppgiften som gasföreståndare enligt ovan:

.....
Gasföreståndaren



Energigas Sverige ger ut dessa anvisningar för att underlätta för företag och föreståndare att uppfylla kraven i lagstiftningen när det gäller föreståndare för hantering av brandfarlig gas.

Anvisningarna klarlägger vilket ansvar som vilar på företagsledningen respektive föreståndaren och ger den svenska gasbranschens syn på vilka krav som bör ställas på en föreståndare med hänsyn till det ansvarsområde som föreståndaren har.