

# Föreståndare för brandfarlig gas



Foto: Krister Engström



# Innehållsförteckning

Förord .....	3
1. Giltighet.....	3
2. Tillstånds- eller koncessionshavarens ansvar .....	3
2.1 Vem ska utse föreståndare? .....	3
2.2 Vem ska utses till föreståndare? .....	4
2.3 Anmälan av föreståndare .....	6
3. Föreståndarens ansvar .....	6
4. Föreståndarens utbildning och erfarenhet.....	7
4.1 Utbildning .....	7
4.2 Erfarenhet.....	7
5. Lagar, förordningar, föreskrifter, normer och anvisningar .....	8
6. Ordförklaringar .....	9
Anmälan.....	10

## Förord

Energigas Sverige ger ut dessa anvisningar för att underlätta för företag och föreståndare att uppfylla kraven i lagstiftningen när det gäller föreståndare för hantering av brandfarlig gas.

Anvisningarna klarlägger vilket ansvar som vilar på företagsledningen respektive föreståndaren och ger den svenska gasbranschens syn på vilka krav som bör ställas på en föreståndare med hänsyn till det ansvarsområde som föreståndaren har.

Anvisningen har utarbetats av en arbetsgrupp inom Energigas Sveriges teknikkommitté.

*Första versionen 1998, senast uppdaterad 2009-03-04*

## 1. Giltighet

Dessa anvisningar omfattar alla energigasanläggningar som enligt förordningen (1988:1145) om brandfarliga och explosiva varor måste ha en föreståndare, det vill säga:

- tillståndspliktiga anläggningar enligt SÄIFS 1995:3,
- anläggningar där tillståndsplikten är ersatt med andra särskilda krav enligt SÄIFS 1995:3, samt
- anläggningar som har koncession enligt naturgaslagen (2005:403) eller enligt lagen (1978:160) om vissa rörledningar, för transport av en brandfarlig vara.

## 2. Tillstånds- eller koncessionshavarens ansvar

Tillstånds- eller koncessionshavarens ansvar för säker hantering av gaser uppfylls genom att kraven enligt gällande regelverk följs. Reglerna är olika för olika gaser. Ett av kraven i nämnda regelverk är kravet på föreståndare.

### 2.1 Vem ska utse föreståndare?

Förordningen om brandfarliga och explosiva varor (SFS 1988:1145) föreskriver att den, som har tillstånd till hantering av brandfarlig vara eller har koncession enligt naturgaslagen eller enligt lagen om vissa rörledningar, för transport av brandfarlig vara, skall utse en eller flera föreståndare.

Förordningen har nedanstående text:

- § 36 Följande tillstånds- eller koncessionshavare skall utse en eller flera föreståndare för den aktuella verksamheten och därefter underrätta tillsynsmyndigheten om utsedda föreståndare. Detta gäller den som har:*
- 1. tillstånd till hantering av brandfarliga varor,*
  - 2. tillstånd till överföring eller annan hantering eller import av explosiva varor, eller*
  - 3. koncession enligt lagen (1978:160) om vissa rörledningar eller enligt naturgaslagen (2005:403) för att begagna en rörledning för transport av en brandfarlig vara.*  
*Föreståndare för överföring och annan tillståndspliktig hantering eller import av explosiva varor skall godkännas av tillståndsmyndigheten. Förordning (2004:711).*

Svenska Gasföreningen rekommenderar att även den som hanterar energigas i större mängd i ej tillståndspliktiga anläggningar utser en föreståndare med samma arbetsuppgifter

och befogenheter som föreståndaren för tillståndspliktiga anläggningar. Exempel på sådana anläggningar är stadsgasanläggningar samt biogasanläggningar där gasen används i den egna verksamheten.

Den som utser föreståndare ska vara firmatecknare i det företag eller den organisation som har koncession eller tillstånd enligt ovan. I aktiebolag innebär detta i allmänhet företagets verkställande direktör.

Tillståndshavaren skall ge föreståndaren de befogenheter som krävs för att han ska kunna uppfylla sitt ansvar inom de områden som anges i avsnitt 3 i denna anvisning.

Tillståndshavaren bör även utse en ersättare som ersätter föreståndaren då denne är frånvarande under en längre tid och inte är nåbar, till exempel på semester eller vid sjukdom. Ersättaren har under denna tid föreståndares ansvar och befogenheter med undantag för ansvaret för långsiktig planering som ligger kvar hos ordinarie föreståndare.

## 2.2 Vem ska utses till föreståndare?

Förordningen har följande text:

*§ 37 En föreståndare ska vara lämplig för uppgiften samt ha goda kunskaper om och god erfarenhet av de varor som hanteras och den verksamhet som importen eller hanteringen ingår i. Myndigheten för samhällsskydd och beredskap får föreskriva om särskilda krav på kompetens hos föreståndare. Föreståndaren ansvarar för att importen eller hanteringen bedrivs enligt gällande föreskrifter och villkor. En tillståndshavare ska se till att föreståndare ges de befogenheter och möjligheter i övrigt som behövs för att de ska kunna fullgöra detta ansvar. Förordning (2008:1006).*

En föreståndare som uppfyller de krav på kunskap och erfarenhet som denna anvisning ställer anses ha goda kunskaper och god erfarenhet av de varor som hanteras.

Tillståndshavaren tar hänsyn till följande då föreståndare ska utses.

En lämplig föreståndare:

- arbetar nära verksamheten,
- befinner sig i sitt dagliga arbete i närheten av den anläggning han är föreståndare för<sup>1</sup> och
- har kunskap och erfarenhet enligt dessa anvisningar.

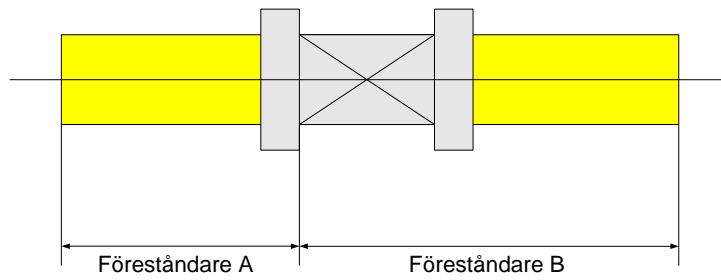
Externt anställd personal, det vill säga personal som inte är anställd i det egna företaget, får utses till föreståndare. Samma krav gäller för denna person som för en internt anställd föreståndare, till exempel att han ska befinna sig i närheten av anläggningen i sitt dagliga arbete.

En anläggning kan ha ett tillstånd, men flera föreståndare. Föreståndarna skall då ha olika, klart angivna, ansvarsområden. Ansvarsområdena får inte överlappa varandra, men alla delar av anläggningen måste täckas.

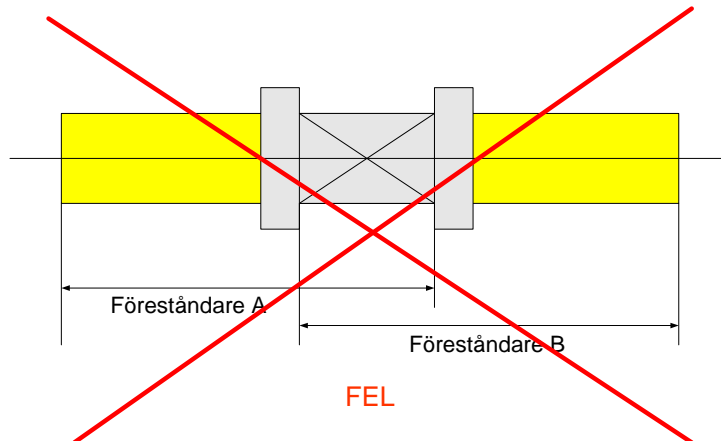
Till exempel kan en rörledning ha en föreståndare fram till och med en ventil och en annan föreståndare för rörledningen efter ventilen.

---

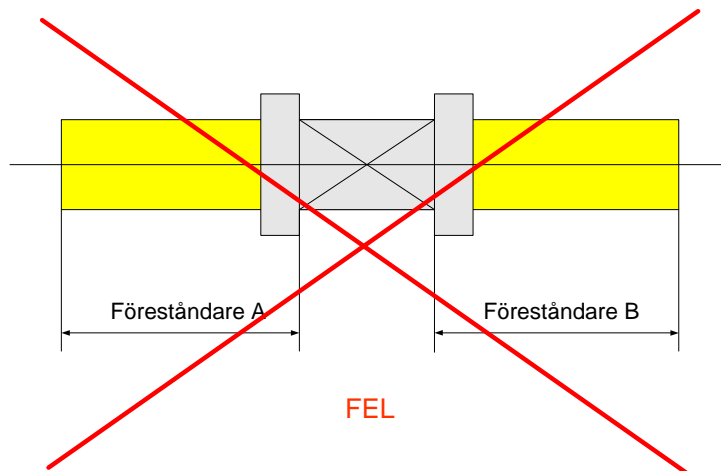
<sup>1</sup> Transmissionsföretag och distributionföretag är organiserade på annat sätt. Där är föreståndaren ansvarig för transmissions- och distributionssystem med viss geografisk utbredning. Det gäller i allmänhet endast transmissions- och distributionssystem enligt andra och tredje punkten i kapitel 1.



RÄTT

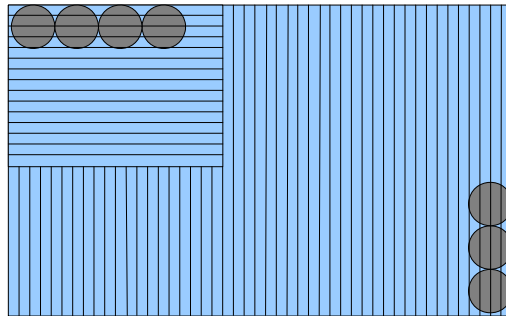
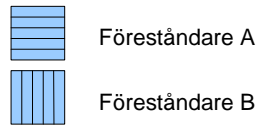


FEL

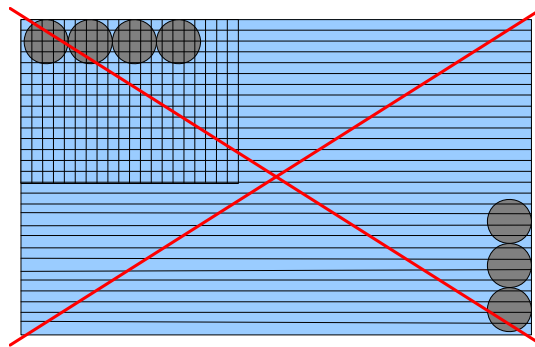


FEL

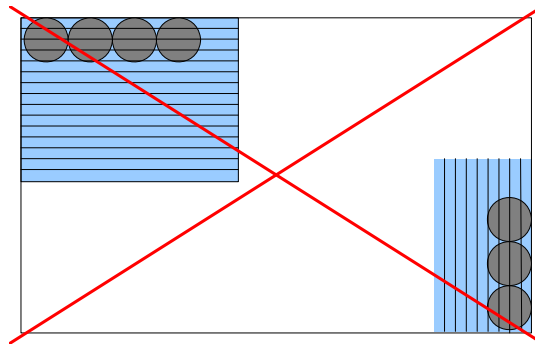
En föreståndare kan ha ansvarsområde för gasflaskorna i en byggnad och en annan föreståndare för flaskorna i resten av anläggningen.



RÄTT



FEL



FEL

### 2.3 Anmälan av föreståndare

När föreståndare utsetts anmäls denne till räddningsnämnden. Exempel på anmälan visas i bilaga. För naturgassystem med tryck över 4 bar görs anmälan till Myndigheten för samhällsskydd och beredskap.

### 3. Föreståndarens ansvar

Föreståndaren skall säkerställa att:

- anläggning är utförd och drivs enligt gällande föreskrifter och eventuella villkor i tillståndet,
- teknisk kontroll av anläggning utförs enligt gällande föreskrifter och villkor,
- anvisning finns för underhåll och drift av anläggning,

- anvisning för gassäkerheten finns (exempelvis Svenska Gasföreningens GASA),
- klassningsplaner finns och är aktuella,
- beredskapsplaner finns och är aktuella,
- rutin för olycks- och tillbudsrapportering finns, samt att
- personalen har utbildning och kompetens för förekommande arbeten och erhåller den fortbildning som behövs.

Vidare åligger det föreståndaren att:

- följa utvecklingen inom sitt ansvarsområde och ta initiativ till säkerhetshöjande åtgärder,
- ansvara för företagets kontakter med räddningsnämnden inom sitt ansvarsområde,
- ansvara för driftsättning av ny eller ombyggd anläggning med beaktande av gällande regler angående försöksdrifttillstånd och drifttillstånd,
- avbryta verksamheten om anläggningen inte kan drivas på ett säkert sätt,
- rapportera till företagsledningen om aktiviteter inom sitt ansvarsområde, exempelvis genom årliga rapporter. Avvikelse rapporter, rapporter om ingripande i driften och rapporter om behov av åtgärder är exempel på rapporter som kan lämnas.

## 4. Föreståndarens utbildning och erfarenhet

### 4.1 Utbildning

Förordningen ställer uttryckligen krav på kunskap hos föreståndaren.

Föreståndarens kunskapsbehov skall enligt Svenska Gasföreningen omfatta:

- lagstiftningen, främst angående brandfarliga varor och arbetsmiljölagsstiftningen,
- föreståndarens arbetsuppgifter, skyldigheter och ansvar,
- energigasens brandtekniska egenskaper och risker relaterade till dessa,
- olycksförebyggande åtgärder (tekniska och administrativa),
- anläggnings-, utrustnings- och komponentkunskap, samt
- riskbedömning och riskanalys.

Anläggningens storlek och komplexitet bestämmer hur djupa kunskaper inom de olika områdena som krävs. För mer detaljerad information se Svenska Gasföreningens utbildningsplan för gasföreståndarkurser.

För den som saknar kunskaper inom ett eller flera av ovanstående områden finns kurser. Svenska Gasföreningens godkännande av kurs visar att kvalitetsnivån på kursen är tillräcklig.

#### **Små anläggningar**

För gasol i flaskor med total volym mindre än 120 liter (t ex två P19), anslutna eller inte anslutna till gasapparater, anses föreståndaren få tillräcklig information genom gasleverantörens produktinformation.

### 4.2 Erfarenhet

#### **Föreståndare på gasdistributionsföretag**

För att utses till föreståndare skall personen i fråga under den senaste treårsperioden i minst ett år ha arbetat med konstruktion, besiktning underhåll eller drift av energigas anläggningar.

#### **Föreståndare på förbrukningsanläggning**

För att utses till föreståndare för större förbrukaranläggning skall personen i fråga ha industrierfarenhet inom energiområdet.

## 5. Lagar, förordningar, föreskrifter, normer och anvisningar

Till grund för föreståndarens arbete ligger följande lagar, föreskrifter och normer. Han eller hon ska ha för arbetet erforderlig kännedom om innehållet i gällande versionerna av dessa

### Lagar och förordningar

SFS 1988:868	Lagen om brandfarliga och explosiva varor
SFS 1988:1145	Förordningen om brandfarliga och explosiva varor
SFS 1977:1160	Arbetsmiljölagen
SFS 2006:263	Lagen om transport av farligt gods
SFS 1997:857	Ellagen

### Föreskrifter

SÄIFS 1990:2	Sprängämnesinspektionens föreskrifter om hantering av brandfarliga gaser och vätskor i anslutning till vissa transportmedel
SÄIFS 1994:5	Sprängämnesinspektionens föreskrifter om tillsyn och om olycksrapportering i anslutning till lagen om brandfarliga och explosiva varor
SÄIFS 1995:3	Sprängämnesinspektionens föreskrifter om tillstånd till hantering av brandfarliga varor
SÄIFS 1996:3	Sprängämnesinspektionens föreskrifter om förbudsanslag och varningsanslag samt om märkning av rörledningar vid hantering av brandfarliga varor
SÄIFS 1996:8	Sprängämnesinspektionens naturgasföreskrifter
SÄIFS 1998:5	Sprängämnesinspektionens föreskrifter om tankstationer för metangasdrivna fordon
SÄIFS 1998:7	Sprängämnesinspektionens föreskrifter om brandfarlig gas i lös behållare mm
SÄIFS 2000:4	Sprängämnesinspektionens föreskrifter om cisterner, gasklockor, bergrum och rörledningar för brandfarlig gas.
SÄIFS 2000:6	Sprängämnesinspektionens föreskrifter om gasapparater
SRVFS 2004:7	Statens räddningsverks föreskrifter om explosionsfarlig miljö vid hantering av brandfarliga gaser och vätskor
SRVFS 2005:2	Statens räddningsverks föreskrifter om åtgärder för att förebygga och begränsa följderna av allvarliga kemikalieolyckor
AFS 1995:5	Arbetsmiljöverkets föreskrifter: Utrustningar för explosionsfarlig miljö
AFS 1997:7	Arbetsmiljöverkets föreskrifter: Gaser
AFS 1999:4	Arbetsmiljöverkets föreskrifter: Tryckbärande anordningar
AFS 2001:1	Arbetsmiljöverkets föreskrifter: Systematiskt arbetsmiljöarbete
AFS 2001:3	Arbetsmiljöverkets föreskrifter om användning av personlig skyddsutrustning
AFS 2001:4	Arbetsmiljöverkets föreskrifter: Gasflaskor
AFS 2002:1	Arbetsmiljöverkets föreskrifter om användning av trycksatta anordningar
AFS 2005:19	Arbetsmiljöverkets föreskrifter: Förebyggande av allvarliga kemikalieolyckor
AFS 2005:2	Arbetsmiljöverkets föreskrifter: Tillverkning av vissa behållare, rörledningar och anläggningar
AFS 2005:3	Arbetsmiljöverkets föreskrifter: Besiktning av trycksatta anordningar
ELSÄK-FS 1995:6	Elektriska utrustningar för explosionsfarlig miljö

ELSÄK-FS 2008:1	Starkströmsföreskrifterna
KIFS 2005:5	Kemikalieinspektionens föreskrifter med EG-harmoniserad bindande klassificering och märkning

#### Normer och anvisningar

EGN	Svenska Gasföreningens energigasnorm
NGSA	Naturgassystemanvisningar (SIS)
SGA	Svenska Gasföreningens anvisningar för utförande av större gasolanläggningar
MGA	Svenska Gasföreningens anvisningar för utförande av mindre gasolanläggningar
BGA	Svenska Gasföreningens biogasanvisningar
TSA	Svenska Gasföreningens tankstationsanvisningar
	Svenska Gasföreningens anvisningar för ur drift- och i drifttagning av gasolcisterner
	Svenska Gasföreningens anvisningar för riskbedömning av gasolanläggning ( <i>fås från bulkgasolleverantörerna</i> )
GASA	Svenska Gasföreningens gassäkerhetsanvisning för energigaser
SEK Handbok 426	Klassning av explosionsfarliga områden

## 6. Ordförklaringar

energigas	brännbar gas
hantering	tillverkning, bearbetning, behandling, förpackning, förvaring, transport, användning, omhändertagande, saluförande, underhåll, överlåtelse och därmed jämförliga förfarande. (SFS 1988:868)
villkor	speciella krav som framgår av tillståndet
riskanalys	underlag för riskbedömning bestående av identifiering av riskkällor och riskuppskattning
gasapparat	apparat där värme utvecklas vid förbränning av gasen

## Anmälan

Exempel på anmälan av föreståndare, lämnas till räddningsnämnden, eller till myndigheten för samhällsskydd och beredskap, beroende på anläggningstyp (se avsnitt 2.3 i dessa anvisningar).

### Anmälan

I enlighet med lagen om brandfarliga och explosiva varor anmäler Företag härmed:

Förnamn Efternamn

Företag

Adress

Telefonnummer arbete, mobil, bostad

E-postadress

som föreståndare för hantering av brandfarlig gas  
för objekt, avgränsningar (ex "gasledningen mellan X och Y från och med utgående ventil X och till och med inkommande ventil Y").

Arbetet som gasföreståndare sker i enlighet med Svenska Gasföreningens "Anvisning för föreståndare för brandfarlig gas"  
Föreståndaren har befogenhet att ingripa i verksamheten för att säkerställa att hanteringen av brandfarlig vara sker enligt gällande föreskrifter och eventuella villkor i tillståndet.

Ort och Datum

.....


VD

Företag

Härmed bekräftar jag att jag mottagit uppgiften som gasföreståndare enligt ovan:

.....

Gasföreståndaren



Energigas Sverige ger ut dessa anvisningar för att underlätta för företag och föreståndare att uppfylla kraven i lagstiftningen när det gäller föreståndare för hantering av brandfarlig gas.

Anvisningarna klarlägger vilket ansvar som vilar på företagsledningen respektive föreståndaren och ger den svenska gasbranschens syn på vilka krav som bör ställas på en föreståndare med hänsyn till det ansvarsområde som föreståndaren har.